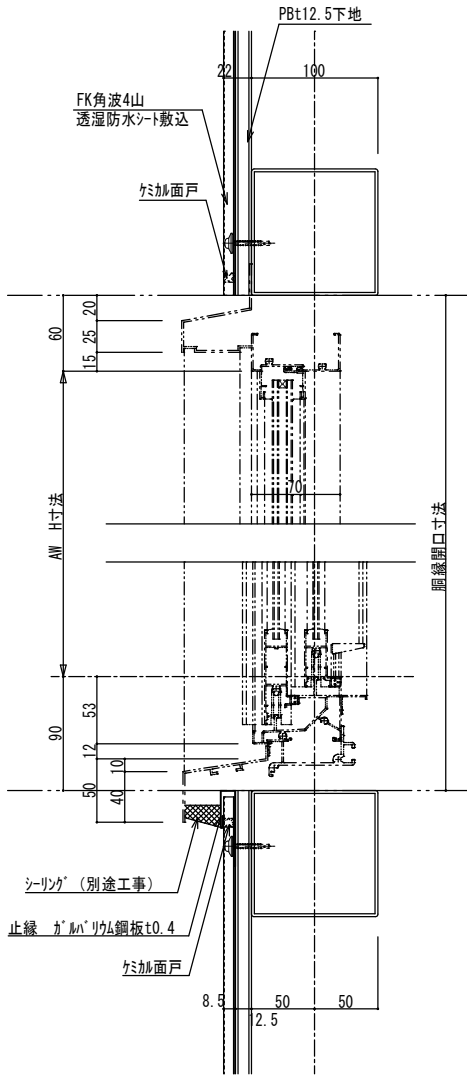
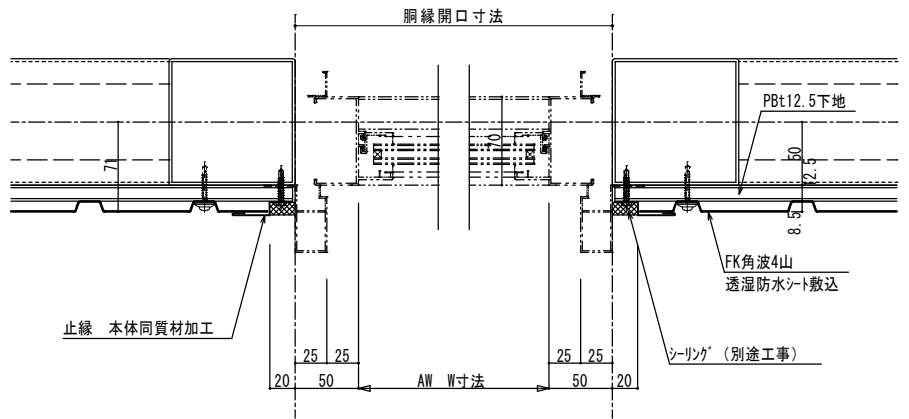


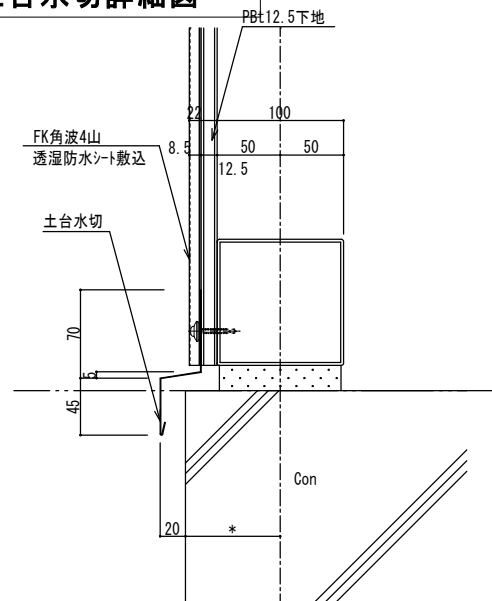
サッシ廻り (縦断面) 詳細図



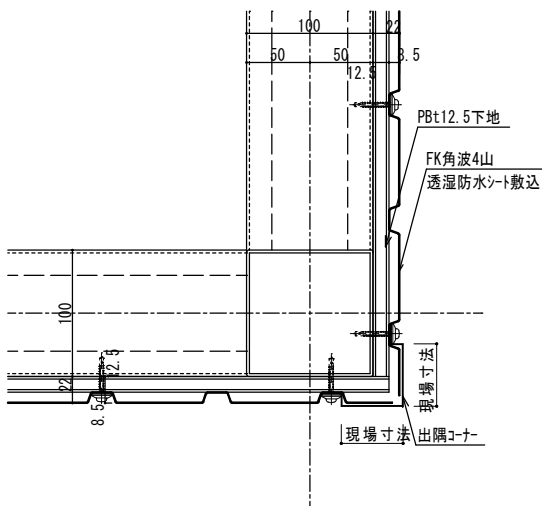
サッシ廻り (横断面) 詳細図



土台水切詳細図



出隅コーナー詳細図



入隅コーナー詳細図

