

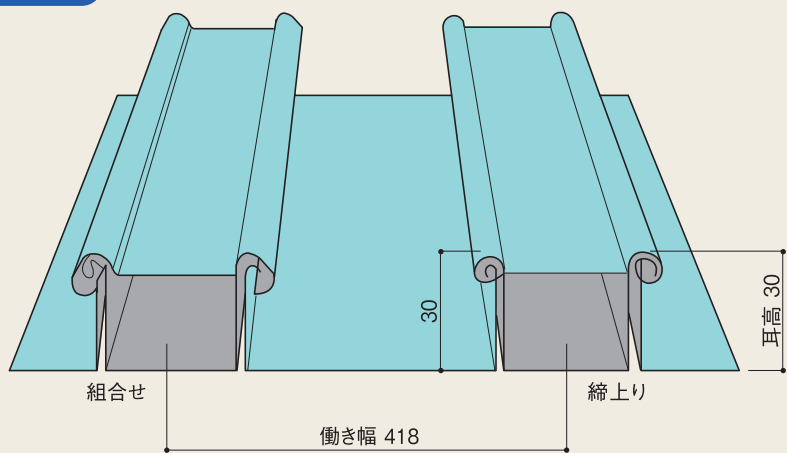
瓦棒屋根 FK瓦棒

溝板、通し吊り子、キャップを組み合わせて馳締する工法です。



断面形状

(単位:mm)



標準仕様

使用原板厚	0.35・0.4・0.5mm
使用原板幅	457mm
働き幅	418mm
対応可能勾配	5/100以上

断面図

(単位:mm)

