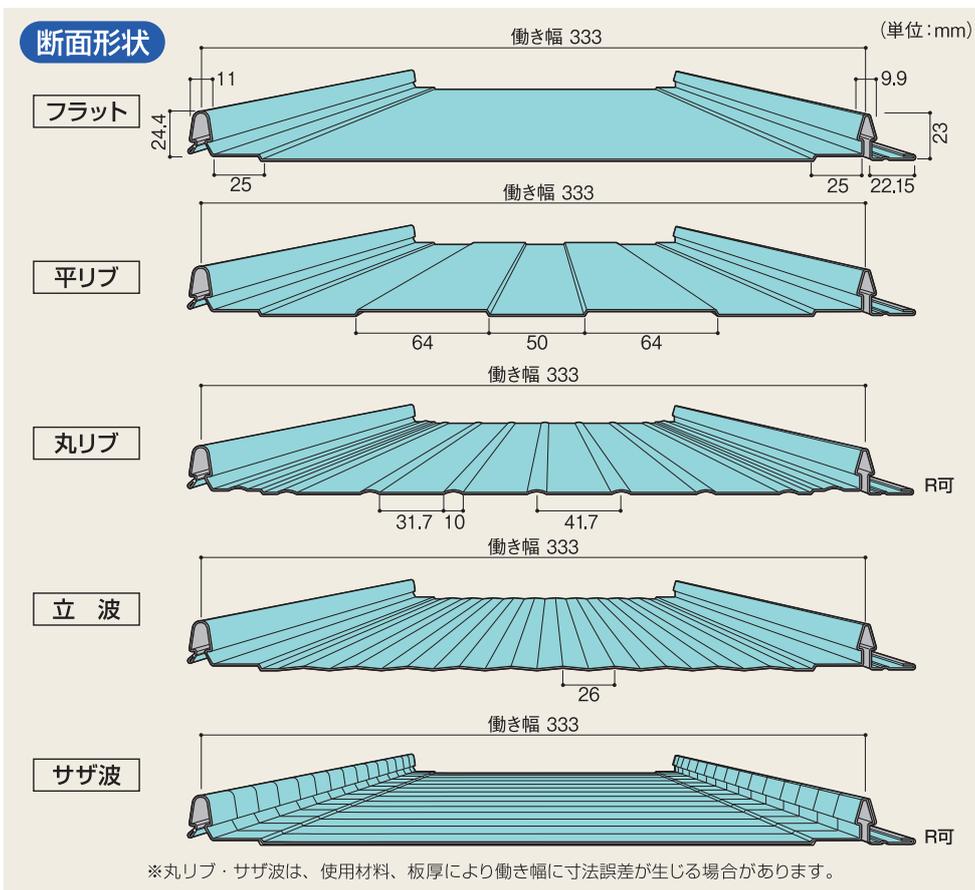


FKライン嵌合333 嵌合立平葺屋根

防水性に優れスピーディな施工が可能、美しく強靱なルーフです。



設計参考仕様

使用原板幅	457mm
働き幅	333mm
m ² 当り必要 m 数	3m
対応可能勾配	5/100以上
最小曲げ半径	5m以上
断熱材裏貼り	オプション

使用材料

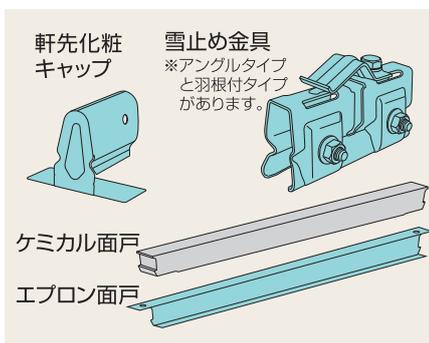
使用原板名	板厚mm
ガルバリウム鋼板	0.35~0.5
カラーガルバリウム鋼板	0.35~0.5
フッ素樹脂塗装鋼板	0.35~0.5
カラーステンレス	0.35~0.4

●カラーステンレスは、リブ付きをおすすめします。

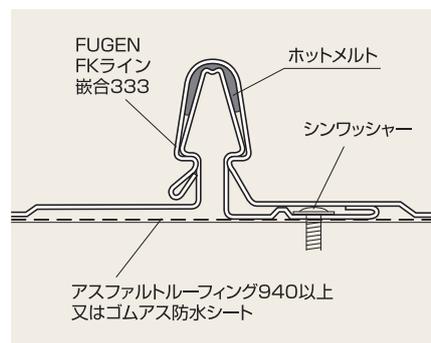
用途

一般住宅、会館、事務所、店舗、スーパーマーケット、などの屋根。

附属部材



締結部



防水仕様

