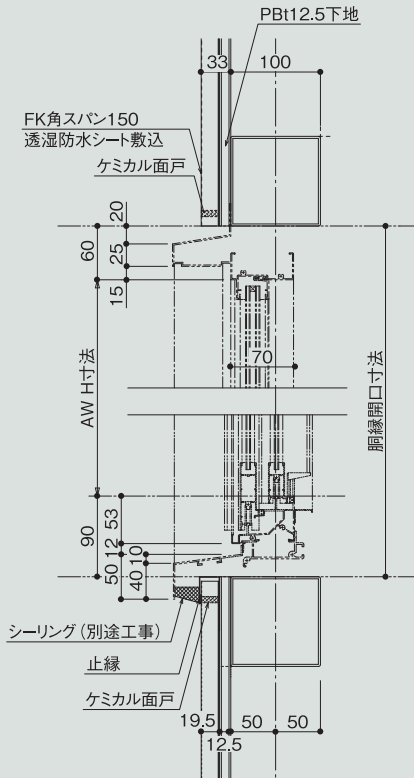
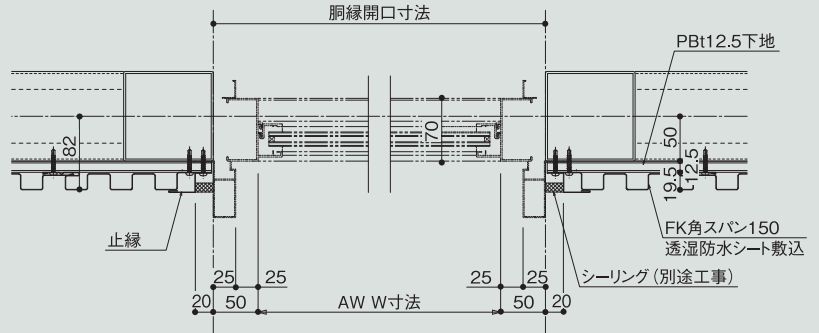


参考納まり図 FK角スパン150

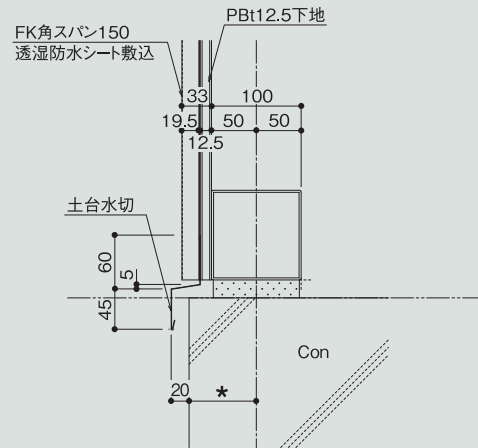
サッシ廻り(縦断面)詳細図



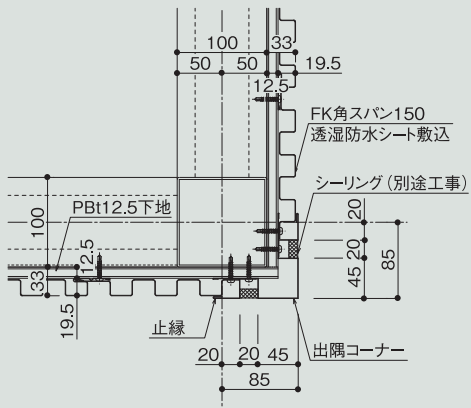
サッシ廻り(横断面)詳細図



土台水切詳細図



出隅コーナー詳細図



入隅コーナー詳細図

