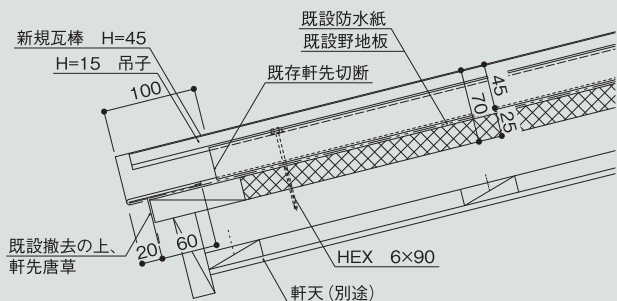
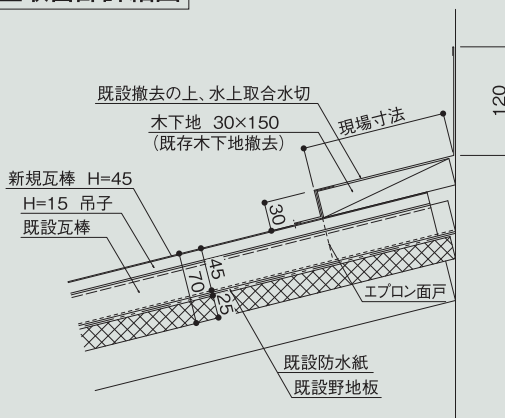


参考納まり図 瓦棒H45葺替工法

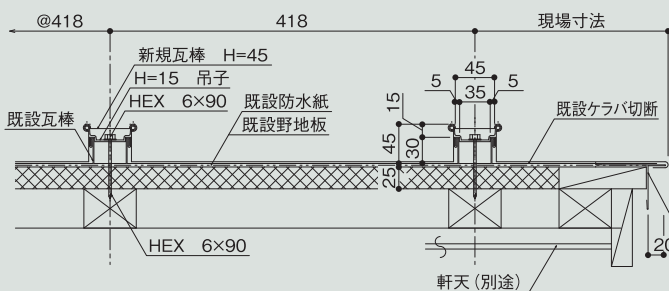
軒先詳細図



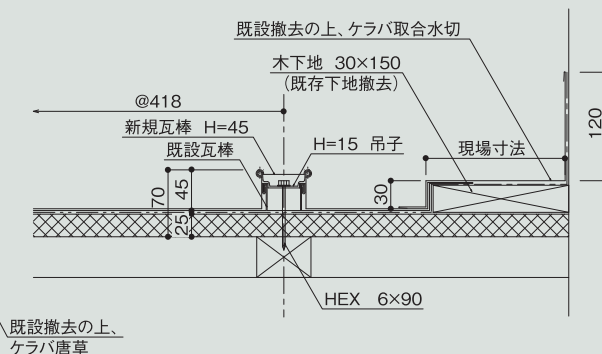
水上取合部詳細図



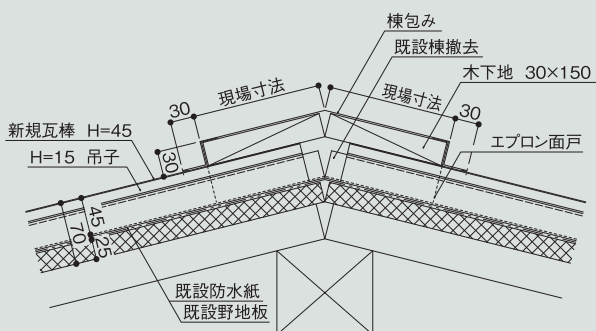
ケラバ詳細図



ケラバ取合部詳細図



棟断面詳細図



谷断面詳細図

