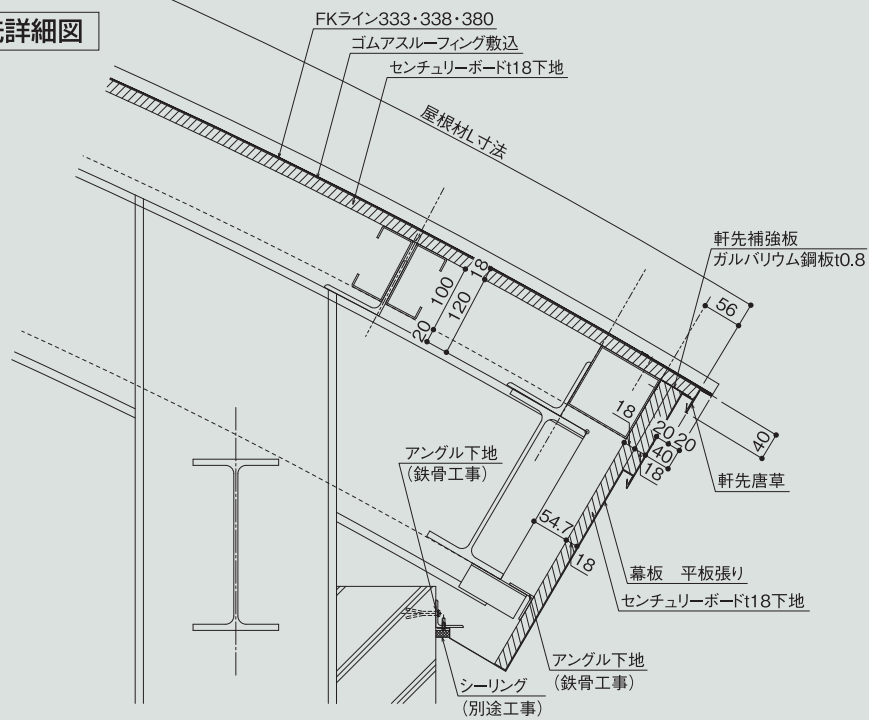
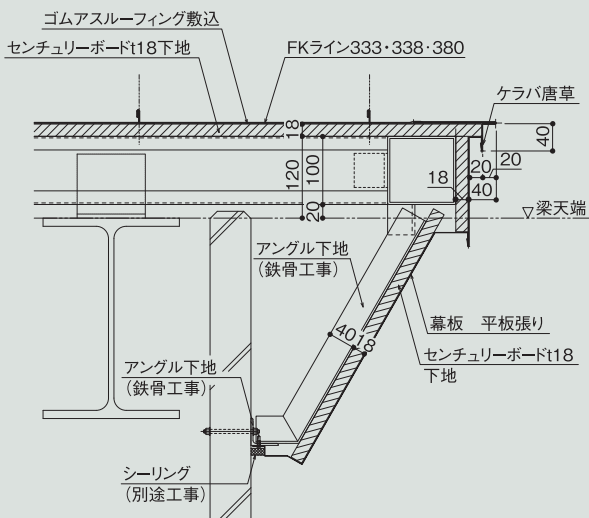


参考納まり図 縦馳葺 FKライン333・338・380

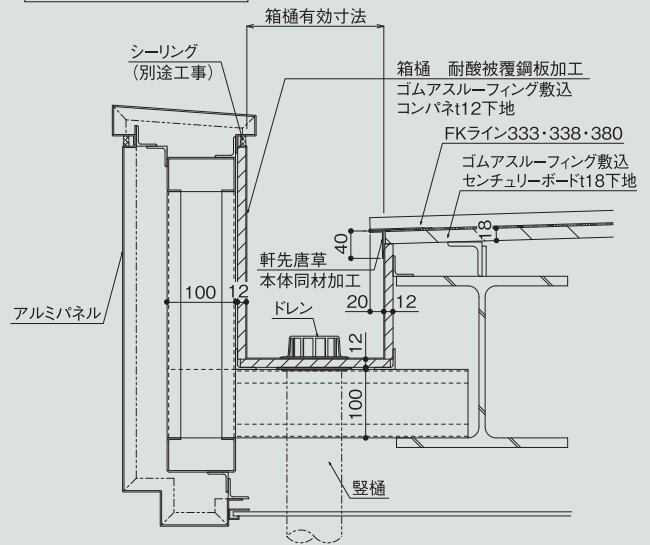
軒先詳細図



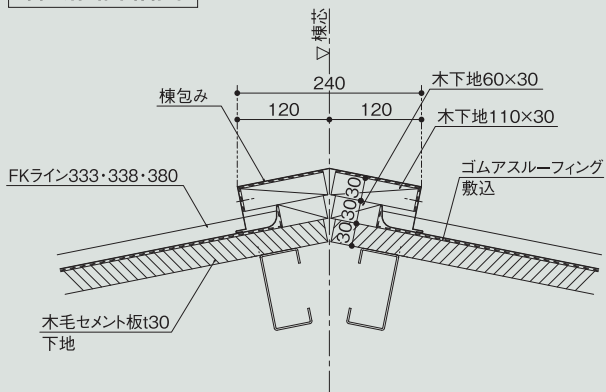
ケラバ詳細図



箱樋断面詳細図



棟断面詳細図



谷断面詳細図

