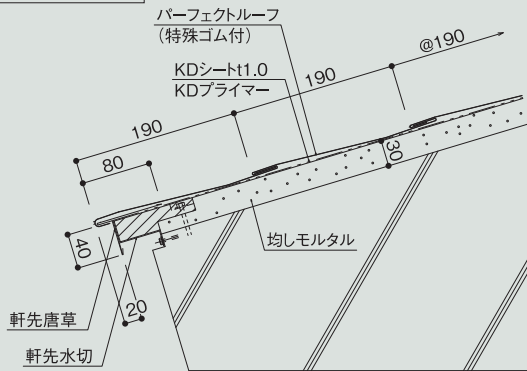
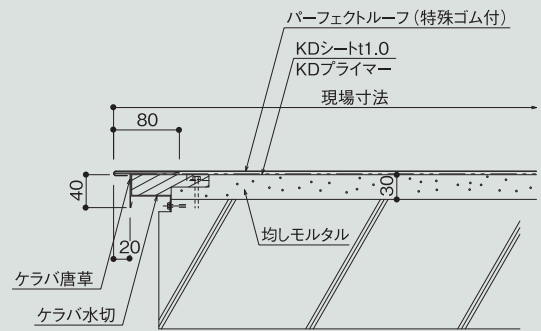


参考納まり図 パーフェクトルーフ

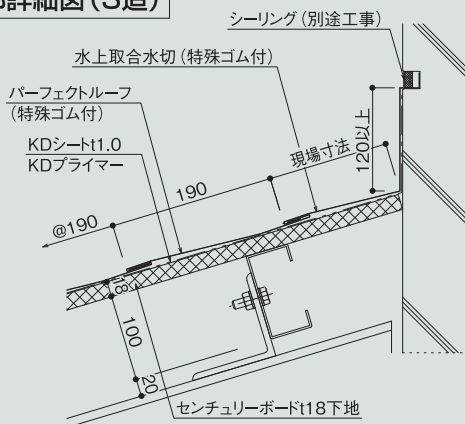
軒先詳細図 (RC造)



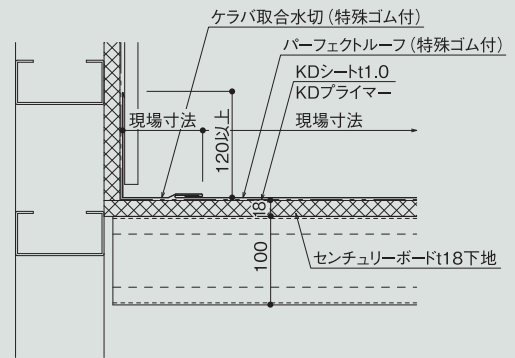
ケラバ詳細図 (RC造)



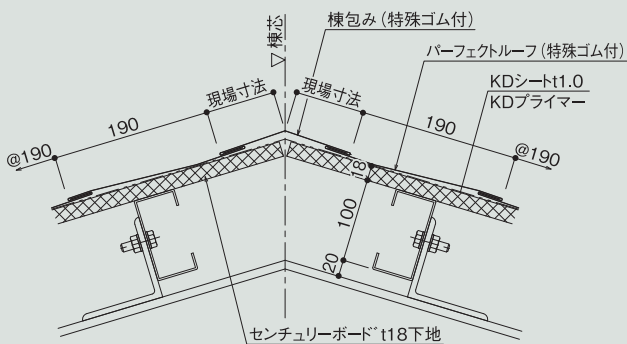
水上取合部詳細図 (S造)



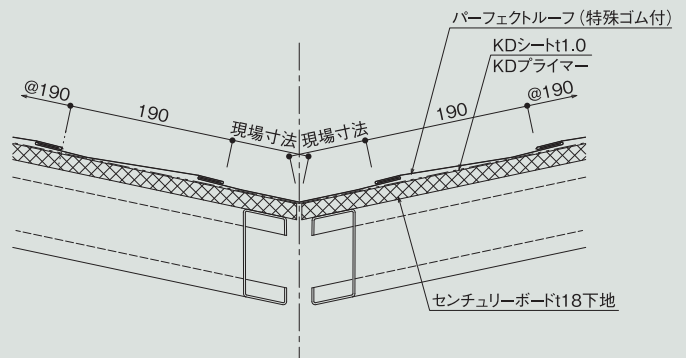
ケラバ取合部詳細図 (S造)



棟断面詳細図 (S造)



谷断面詳細図 (S造)



箱樋断面詳細図 (RC造)

