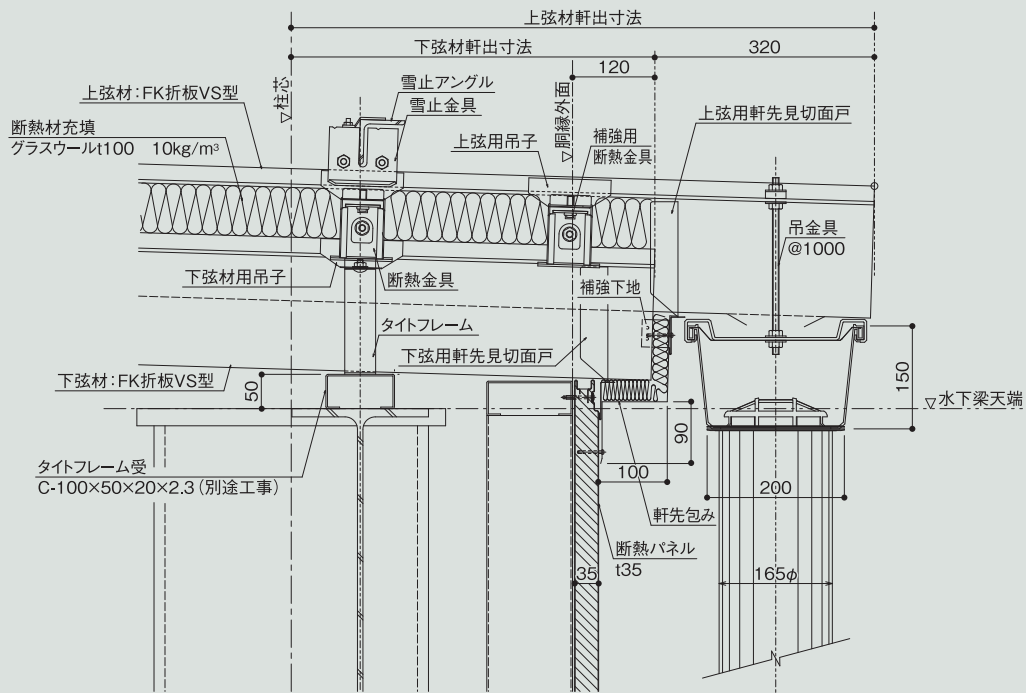
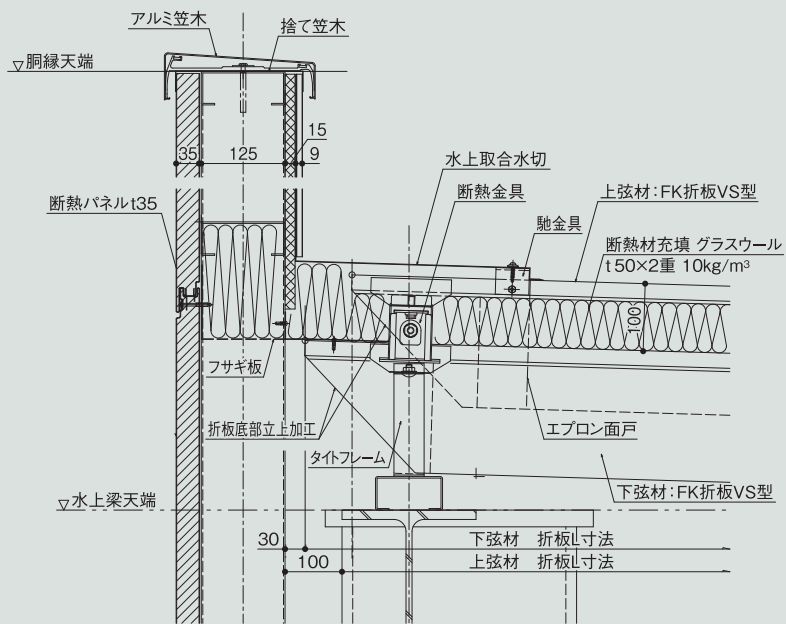


参考納まり図 2重折板

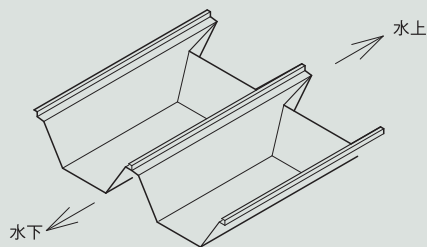
軒先詳細図



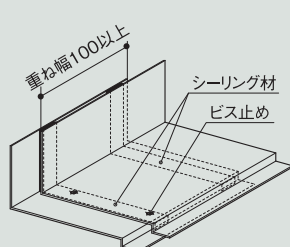
水上取合部詳細図



■折板底部立上加工



■水上取合水切重ね部



■ケラバ取合水切重ね部

