

# アルアピア 横段葺屋根

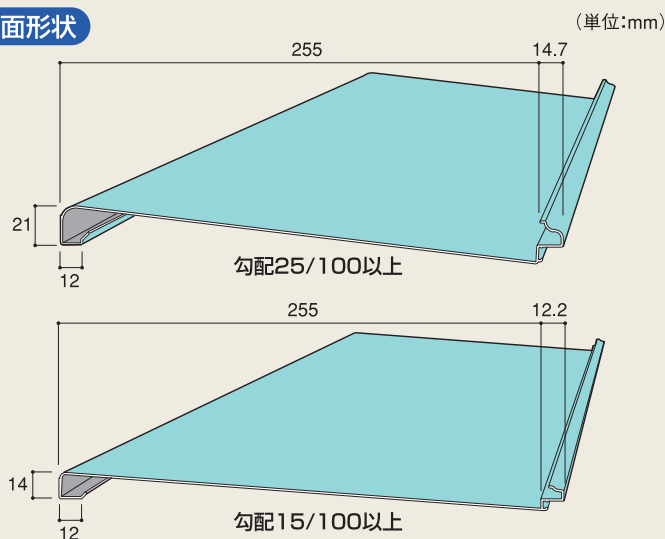
くっきりとした横葺きラインが建物の高級感を演出します。



アルアピア充実のラインナップ



## 断面形状



## 特長

**強靱な1.2mm厚。**

**軽量設計の4.8kg。軽量定尺**

**パネルで容易な運搬、施工。**

アルミ押し出し成形により厚み1.2mm、幅250mm、重量わずか4.8kgの軽量定尺パネルを実現。軽量設計ですから、運搬、施工が容易です。また、地震などの振動にも建物に負担をかけない強靱な屋根材です。

**電解着色による自然な発色仕上。**

**豊富なカラーバリエーションの美しいライン。**

表・裏の両面を二次電解着色により自然な発色に仕上げています。カラーバリエーションの豊富な7色。焼付け塗装とは異なり、紫外線による変褪色や剥離、裏面からの腐食が発生せず、長期間にわたりメンテナンスが不要です。

**耐食性・防錆性に優れた美しい**

**屋根材。沿岸・温泉地域でも**

**安心のメンテナンスフリー。**

耐食性に優れたアルミを使った厚手の屋根パネルは、さらに電解着色で保護されていますので防錆性にも威力を発揮し、塩害が心配な沿岸地域や硫黄成分など多い温泉地域などでも安心してご使用できます。メンテナンスフリーで長期にわたって美しさを保ちます。

**耐風圧性能、水密性能に優れ、**

**融雪、滑雪にも効果を発揮。**

建設省の建設技術評価(第94319号)における「中層建築物の耐風圧勾配屋根の開発で評価書を取得。アルミ合金の優れた熱伝導特性と電解着色による被膜の相乗効果によって、雪が解けやすくなっています。さらに雪切れのよい横葺きによって、積雪の自重で雪が滑り落ちやすくなっています。

**耐火30分構造。**

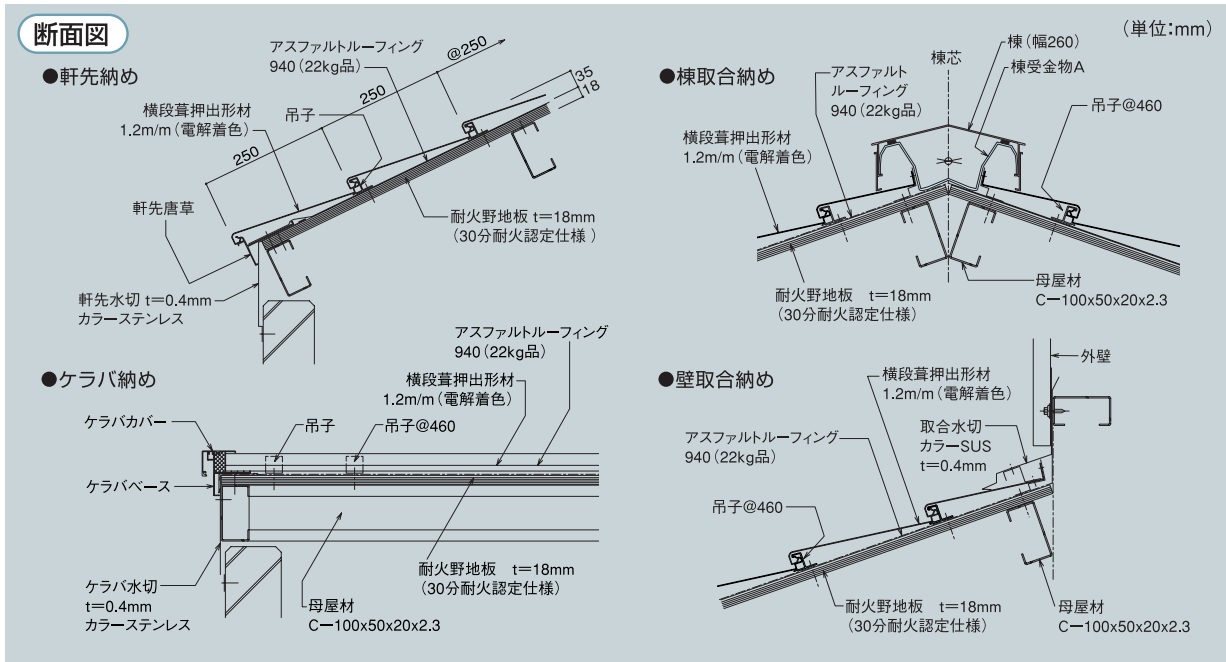
**FP030RF-9203**

硬質木片セメント板18mm+ポリエチレンフォーム裏貼

**FP030RF-9295**

木毛セメント板25mm+ポリエチレンフォーム裏貼

アルアピア



豊富なオプション

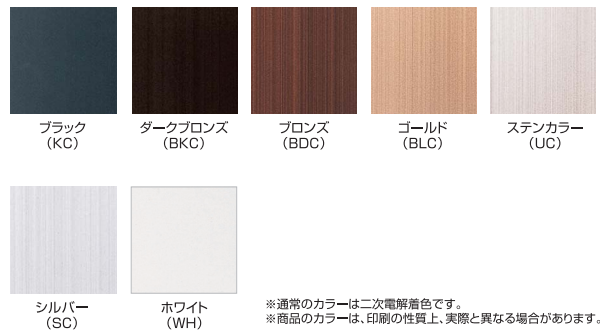
押し出し形状による部材は、寸法精度が高く、システム化された工法によって、短期の工期で美しい葺き上がりが得られます。



多彩なパネルカラー

電解着色法による自然かつ深みのあるカラーは、環境との調和を要求する際にも、ユニークなオリジナリティを求める場合にも、望みの効果が得られます。

二次電解着色 (通常)





太陽電池一体型  
屋根システム **アルアピア PV25**

長期間にわたり、太陽のパワーをフルに引き出し、  
無駄なコストを生まない、  
メンテナンスフリーの太陽電池一体型屋根システムです。

- 屋根材は卓越した耐食性・耐候性のメンテナンスフリー〈アルアピア〉
- 抜群の水密性能&安心の耐風圧性能!
- 夏に最も効率よく発電する薄膜シリコンハイブリッド太陽電池搭載!
- 薄型軽量・フラット設置対応で、景観をそこわらない美しい意匠!
- モジュールトラブル時も全面葺替え不要!故障箇所の手当が簡単!