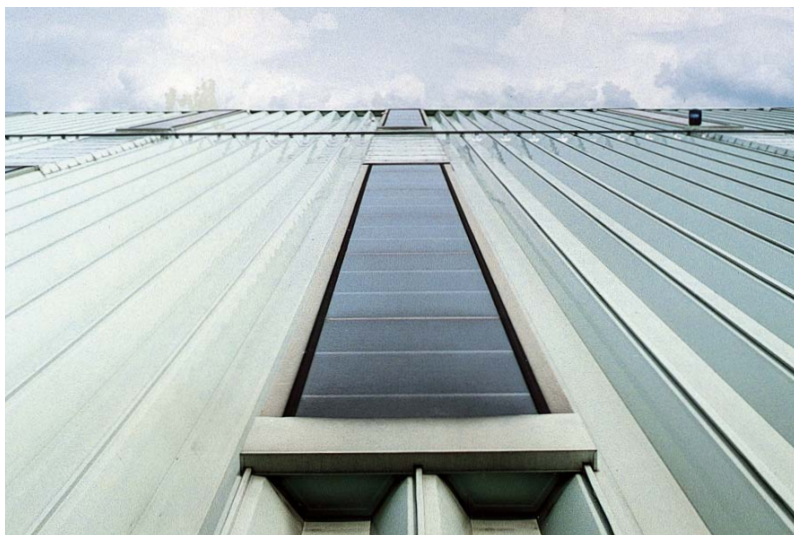


フタバエンジニア

遮炎性能20分 認定番号:EB-9260

# 採光システム トップライト

雨漏り結露の問題を解消。省エネに貢献するトップライトシステム。

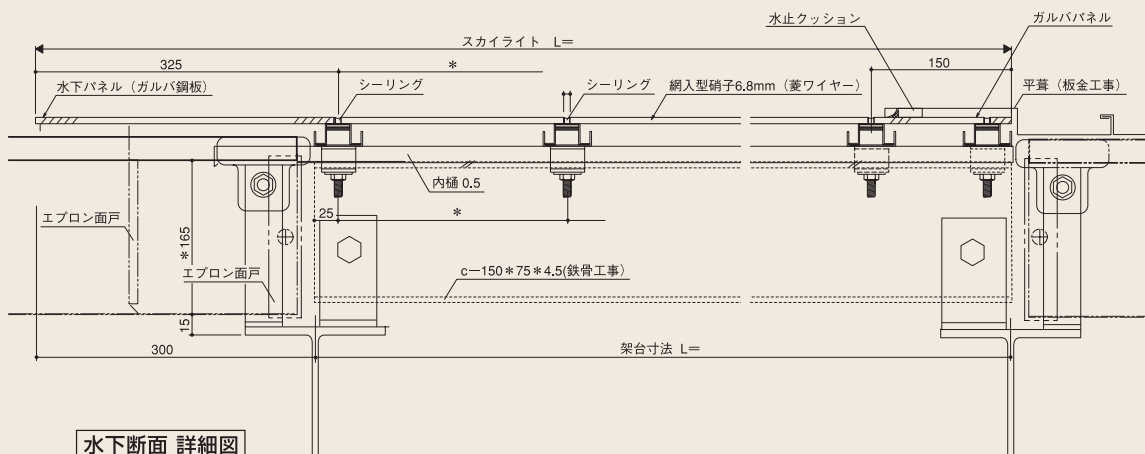
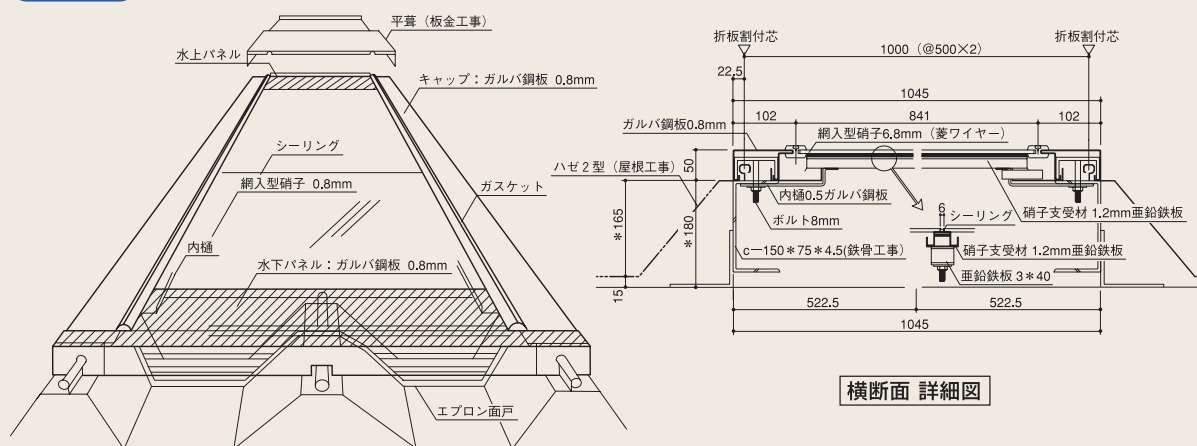


## 特長

- トップライトシステムは、従来の天窗の問題点であった雨漏り、結露といった欠点を完全に解決、近年採光システムとして最も注目されている工法です。電気消費量はもちろん、省資源、省エネルギーにも貢献できる自然に優しい工法でもあります。

## 断面形状

(単位:mm)



※印の寸法は屋根材メーカーにより異なります。