

ヨドルーフ タイラ400 縦葺屋根

ヨドコウ

ストレート屋根、アーチ屋根。高級感のある嵌合式化粧屋根です。



■使用材料・板厚・曲率半径

素材 板厚	鋼板系		ステンレス系	曲率半径R(m)
	カラー鋼板	重量kg/m ²	カラーステンレス	
0.5mm	○	8.62	○	10m以上
0.6mm	○	9.78	○	
0.8mm	○	12.05	○	

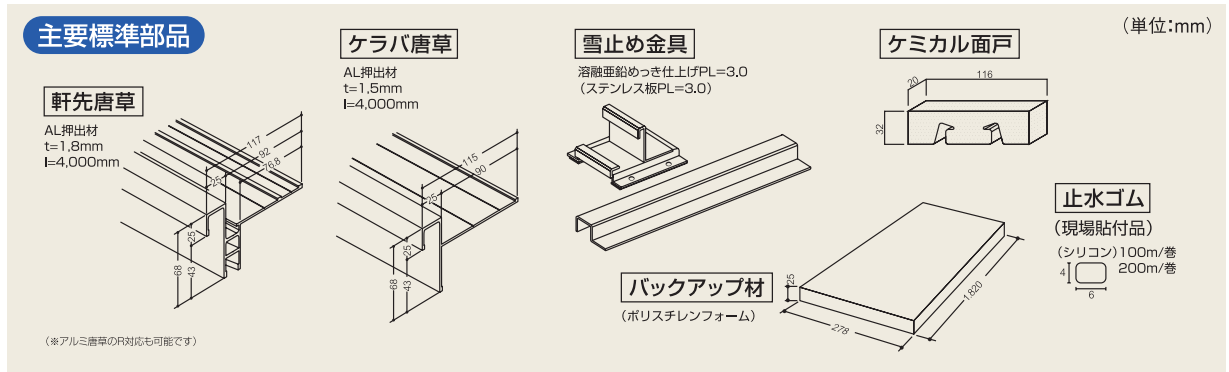
※ガルバリウム鋼板、フッ素鋼板等はカラー鋼板に準じます。塩ビ鋼板は除きます。
 カラーステンレスの場合は営業所までお問い合わせください。
 ●屋根勾配5/100以上 ●図面等は別冊で用意しておりますのでお問い合わせください。
 ●板厚0.8については営業所までお問い合わせください。

■性能試験

●母屋ピッチ：606mm

強度性能 (負圧)	9,800N/m ² 異常なし (最大荷重)
水密性	平均圧力1,960N/m ² 異常なし(風速66m/s降水量240mm/h) (上限2,695N/m ² ・下限1,225N/m ² ・噴霧量40l/m ² ・min)
耐火性	屋根30分耐火構造 下地材：硬質木片セメント板 厚さ18mm FP030RF-9178 木毛パーライトセメント板25mm FP030RF-9202

(注)積雪地域については、軒先にヒーターを入れるなどの地域にあった納めを検討してください。



かん合式の平らな縦葺き屋根です。

フラットな形状でパネルのような高級感がある化粧屋根です。
 ストレート屋根はもちろん、アーチ屋根にも対応します。

