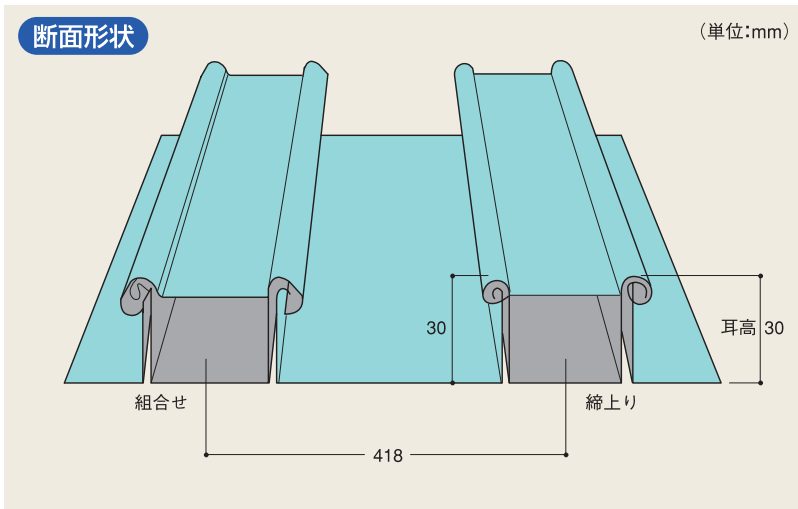


瓦棒屋根 FK瓦棒

溝板、通し吊り子、キャップを組み合わせ馳締する工法です。



標準仕様

使用原板厚	0.35・0.4・0.5mm
使用原板幅	457mm
働き幅	418mm
対応可能勾配	5/100以上
自然曲げ半径	100m以上

