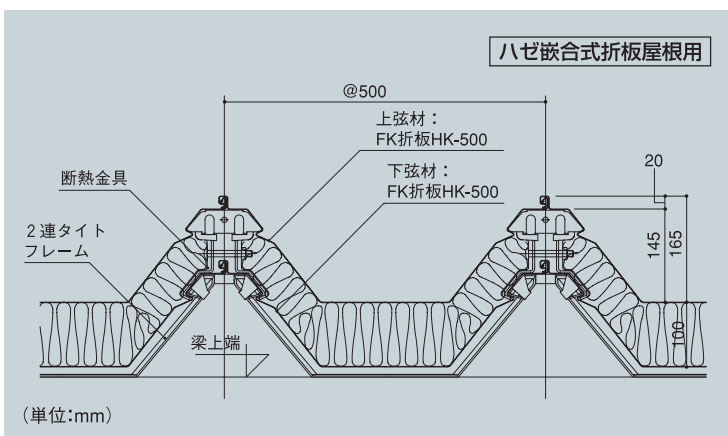
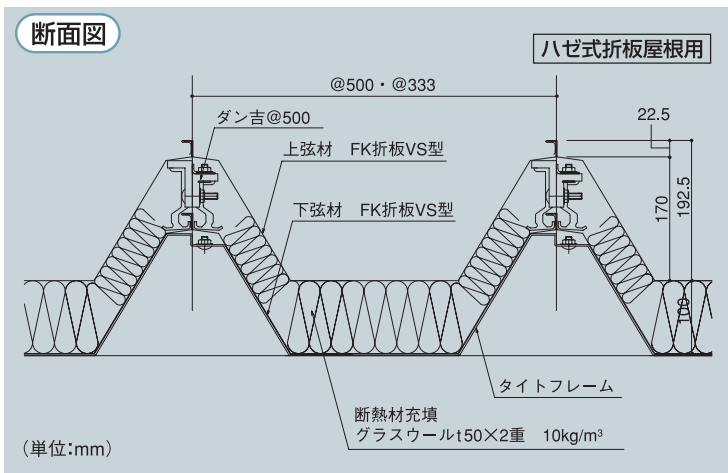
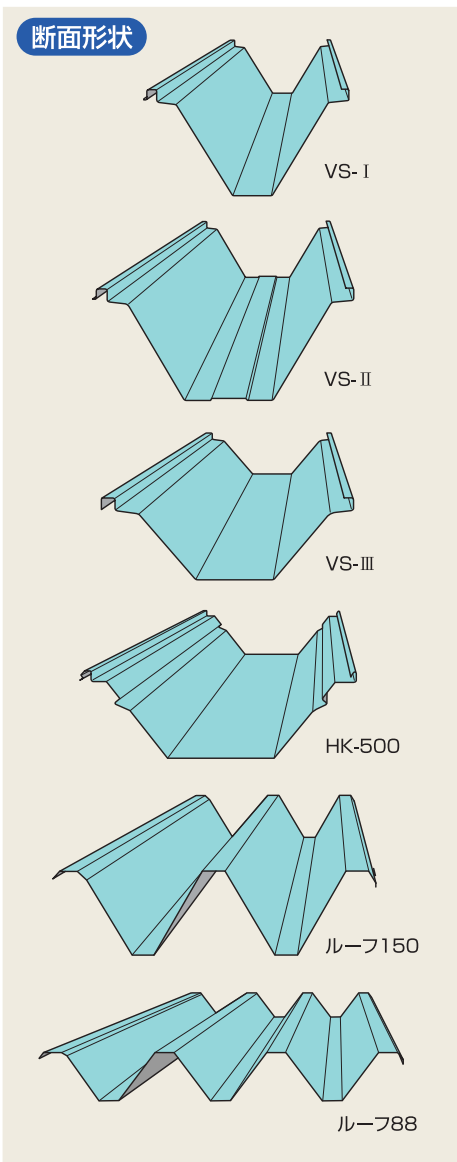


屋根30分耐火構造 認定番号:FPO30RF-9111
認定名称:グラスウール充填/両面折板屋根

断熱工法 二重断熱折板工法

折板で断熱材を挟んだ二重葺工法。優れた断熱効果を発揮します。



■ 熱貫流率 K (Kcal/m²h²C) ※計算値

使用断熱材	厚さ	熱貫流率 K
グラスウール	50	0.63
	100	0.33
16kg/m ³	50	0.54
	100	0.28