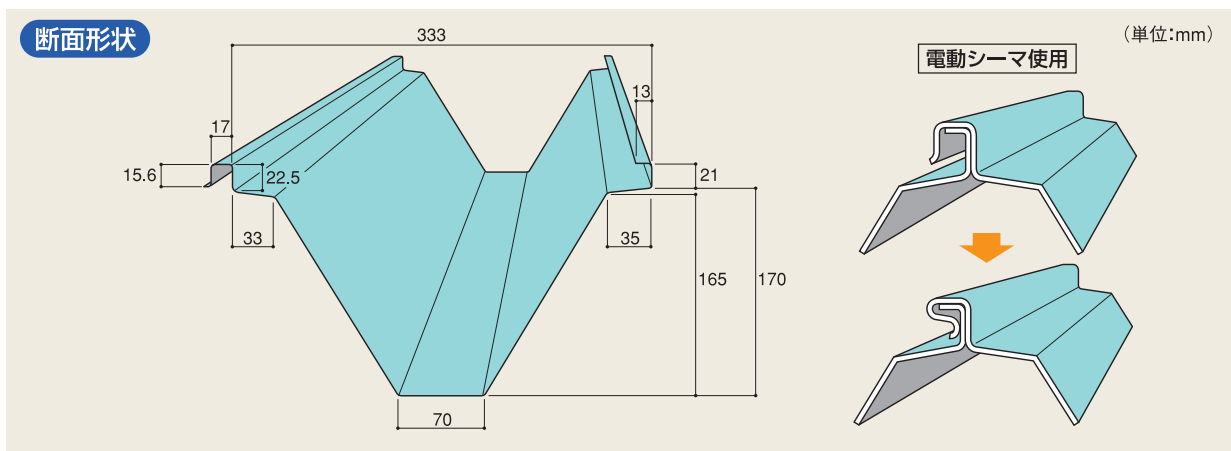


ハゼ式折板屋根 FK折板 VS-I型 (333)

断面性能にもっとも優れた形状。大型構造の屋根に最適です。



標準仕様

使用原板厚	0.8・1.0・1.2mm
使用原板幅	610mm
働き幅	333mm
対応可能勾配	3/100以上
自然曲げ半径	250m以上
断熱材	36、37頁に掲載

断面性能

板厚 mm	単位重量 kg/m ²	断面2次モーメント	
		I× (cm ⁴ /m)	Z× (cm ³ /m)
0.8	11.85	603	59.1
1.0	14.73	754	73.9
1.2	17.61	909	89.3

※軒の出寸法は、山高の5倍～7倍の範囲でご検討ください。

