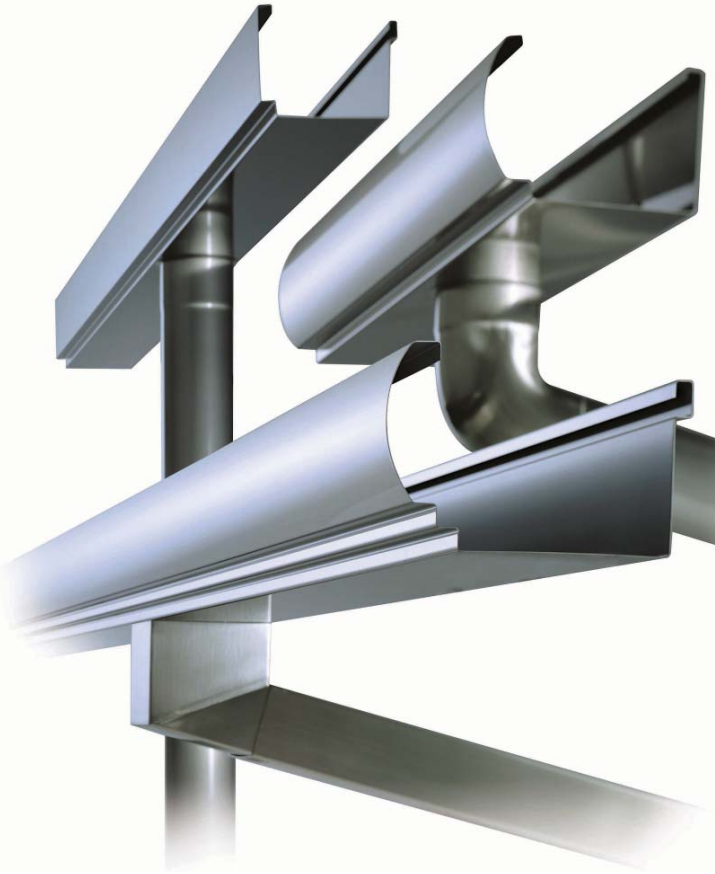


タニタハウジング

# ステンレス雨樋

耐久性、耐食性、耐候性に優れたメンテナンスフリーの雨樋です。



## ビルステン

大型軒とい テカノキ

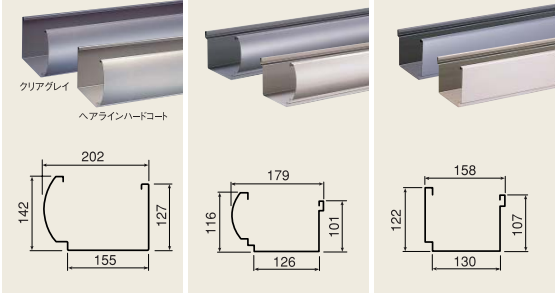
SUS304

- 大きな断面積で、ビルの大量雨水排水に対応します。
- ステンレス (SUS304) ならではの耐久性・耐食性・耐候性でメンテナンスもらくらく。
- 3タイプの形状、2つの表面仕上げ (ハードコート・クリアグレイ) を自由に組合わせてご使用いただけます。

R15号

R12号

角12号



## 丸たてとい/角たてとい

SUS304

150φ・130φ・105φ・80φ・60φ・123×73シリーズ

- 大排水量の150φから60φまでの丸たてとい、直線的でシャープな角たてといと、豊富な品揃えをしております。
- 豊かなカラーバリエーション。幅広いラインナップで建物の個性を際立たせます。

■ビルステン:丸たてとい/角たてとい

表面仕上	60φ	80φ	105φ	130φ	150φ	123×73
ハードコート	○	○	○	○	○	○
クリアグレイ	○	○	○	○	○	○
クリアブロンズ	○	○	○	○	○	○
クリアブルー	○	○	○	○	○	○
ブラック	○	○	○	○	○	○
アイボリー	○	○	○	○	○	○

## 丸たてとい「沿岸」80φ・105φシリーズ

YUS270

- ビルステン沿岸は、スーパーステンレス (YUS270) を使用。臨海地域や硫化水素ガスが発生する温泉地区で抜群の耐候性を発揮します。



## レクステン

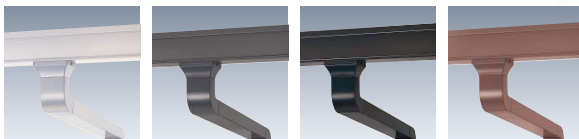
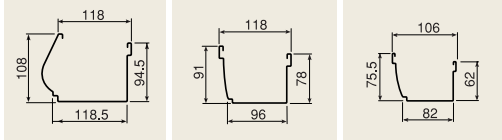
R5号/R6号/R9号 SUS304

- シャープなフォルム、多彩なカラーで住まいを表情豊かに演出します。
- ステンレス (SUS304) ならではの耐久性・耐食性・耐候性でメンテナンスもらくらく。

R9号

R6号

R5号



- ヘアラインハードコート
- ブラック
- ニューブラックまっくろ
- クリアブラウン

■レクステン:軒といたてとい

表面仕上	R5号	R6号	R9号	60φ	75φ	76×46
ハードコート	○	○	○	○	○	○
クリアブラウン	○	○	○	○	○	○
まっくろ	○	○	○	○	○	○
ブラック	○	○	○	○	○	○