

ライトセルPD 複合板

外壁耐火1時間(非耐力) 認定番号:FPO60NE-9064(縦貼り)

外壁耐火30分(非耐力) 認定番号:FPO30NE-9078(縦貼り)

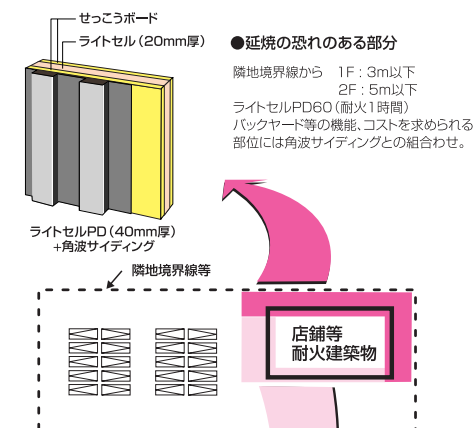
ヨドコウ

早い施工とコストパフォーマンスを計った耐火下地ボード。

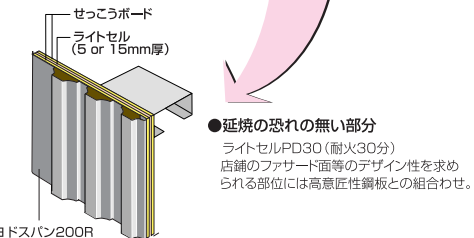
**トータル
コストダウン**

- 外壁に求められる耐火性能に合せた下地ボードを組み合わせることにより、外観を変える事無く経済的な設計ができます。
- ファサード面には高意匠鋼板、他の面には角波サイディングを組み合わせる事により部位に合せた経済的な設計ができます。
- 表面鋼板の持つ耐候性やシーリングを使用しない都合により、メンテナンスが少なく済みランニングコスト面でも経済的です。

ヨドライトセルPD60

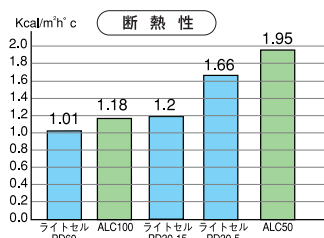


ヨドライトセルPD30



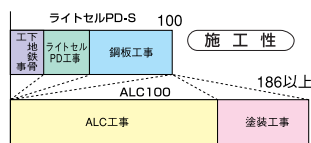
高い断熱性と耐火性

- 耐火1時間システム
下地ボード40mm厚：
熱貫流率 1.01kcal/m²h²C (1.18W/m²・K)
 - 耐火30分システム
下地ボード25mm厚：
熱貫流率 1.20kcal/m²h²C (1.40W/m²・K)
下地ボード35mm厚：
熱貫流率 1.66kcal/m²h²C (1.93W/m²・K)
- 要求耐火性能、断熱性に合せた設計が可能です。



工期短縮

- 下地ボードのライトセルPDはセルフタッピスによる乾式取付工法で施工性に優れた特殊な技術を要しません。
- 表面鋼板は長尺パネルが可能で、通常の鋼板工事同様セルフタッピスにより取付ます。



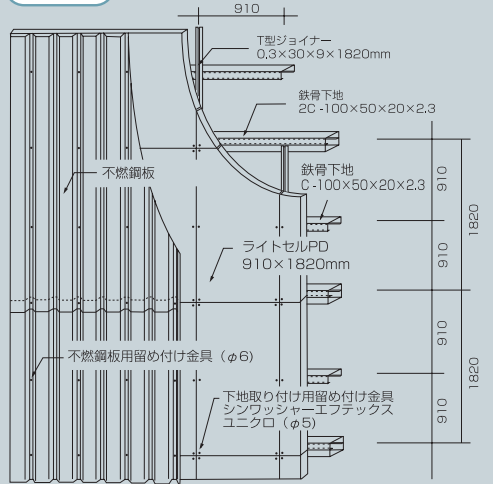
1. 不燃鋼板

材質	種類	規格	形状		
			厚さ T(mm)	山のピッチ B(mm)	谷の深さ W(mm)
規 格	着色亜鉛鋼板	不燃 NM-8697	0.4以上	200以下	10≦W≦25
	フッ素樹脂塗装鋼板	不燃 NM-8697	0.5以上	350以下	10≦W≦40
	ガルバリウム鋼板	不燃 NM-8697	0.6以上	500以下	10≦W≦50
	着色ガルバリウム鋼板	不燃 NM-8697	0.6以上	500以下	10≦W≦50

2. ヨドライトセルPD (下地ボード)

	耐火1時間用		耐火30分用	
	PD60	PD30-15	PD30-5	
厚さ (mm)	40	35	25	
寸法 (mm)	910×1,820	910×1,820	910×1,820	

断面図



標準仕様

	PD60	PD30-15	PD30-5	備考
重量 (kg/m ²)	20.9±3.08	20.5±3.04	19.6±2.95	※鋼板の厚さ0.4mmの場合
熱貫流率	1.01kcal/m ² h ² C (1.18W/m ² ・K)	1.20kcal/m ² h ² C (1.40W/m ² ・K)	1.66kcal/m ² h ² C (1.93W/m ² ・K)	※JIS A1420
気密性能	2等級以上 (PD60データ)			※JIS A1516
耐風圧性能	負圧725kgf/m ² (破壊荷重)			※JIS A1414
水密性能	235kgf/m ² まで漏水なし (PD60データ)			※JIS A1414
層間変位追従性	1/100rad.まで異常なし (PD60データ)			※JIS A1414

PD60 データ

音響透過損失 (JIS A 1416)	周波数 (Hz)	125	250	500	1000	2000	4000
	(dB)	23	25	27	35	32	37

(財) 小林理化学研究所による