

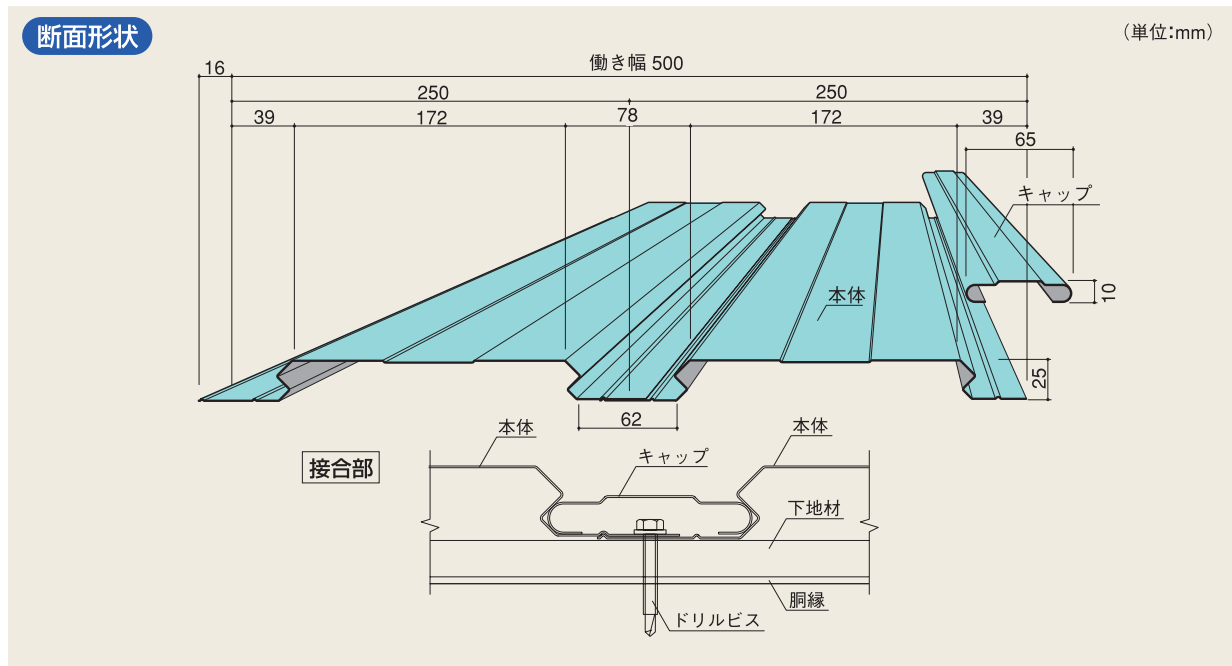
ボルトレス大型角波 BSウォール

経済性と機能性に優れた、大型建物に最適な外装材です。



特長

- ボルト止めタイプとキャップを使用しボルトを見えなくするボルトレスタイプの2タイプ。
- ワイドな働き幅で施工性に優れ、縦貼りと横貼りの自由な組み合わせが可能です。
- カラーボルト、カラーキャップを使用すれば、多彩なカラーバリエーションを作れます。



標準仕様

使用原板厚	0.4・0.5・0.6mm	
使用原板幅	本体	610mm
	キャップ	85mm
働き幅	500mm	
m ² 当り必要 m 数	2m	
胴縁間隔	606mm以下	
製品長さ	12m以下でスケッチサイズ	

断面性能

板厚 (mm)	断面2次モーメント		断面係数	
	1枚当り	1m幅当り	1枚当り	1m幅当り
0.4	1.79	3.58	1.40	2.80
0.5	2.53	5.06	1.93	3.86

