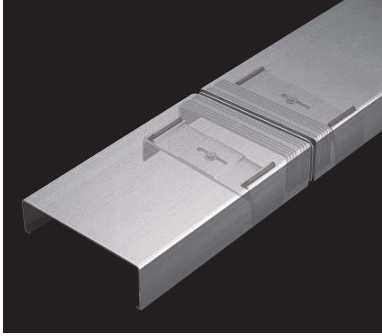


サンエッジ アルミ規格笠木

ノンシール工法、スピーディな施工。躯体を雨水から守るアルミ笠木。

アルミ規格笠木

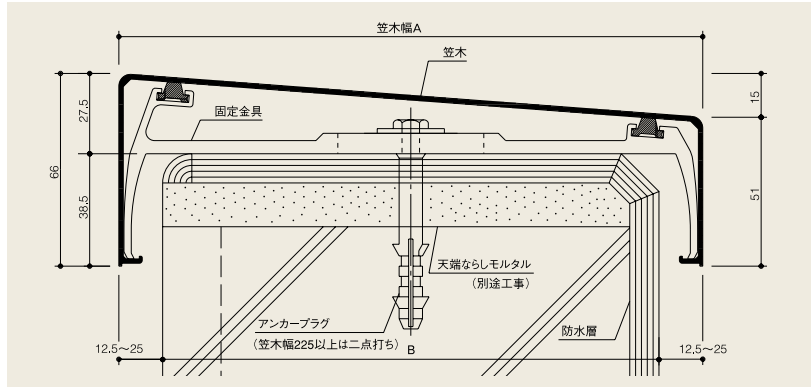
笠木 AL・BL型



独自の構造（等圧開放方式）により、排水型ジョイントと合わせて、理想的な雨仕舞と防水を実現しました。笠木幅12タイプの豊富なバリエーションであらゆる躯体に対応します。

■AL・BL型笠木部品

- 出隅コーナー
- 入隅コーナー
- ジョイント
- 固定金具
- コーナー用固定金具
- アンカープラグセット



種類	笠木幅Amm	適用躯体幅Bmm	板厚mm	規格長さmm	本数/榫	コーナー長さmm	個数/榫
AL-110	110	60~85	1.3	3,600	4	500+500	2
AL-135	135	85~110	1.3		4		2
AL-150	150	100~125	1.3		4		2
AL-175	175	125~150	1.3		4		2
AL-200	200	150~175	1.7		4		2
AL-225	225	175~200	1.7		2		2
AL-250	250	200~225	1.7		2		2
AL-275	275	225~250	2.0		2		2
AL-300	300	250~275	2.0		2		2
AL-325	325	275~300	2.0		2		2
AL-350	350	300~325	2.0		2		2
AL-400	400	350~375	2.3		2		700+700

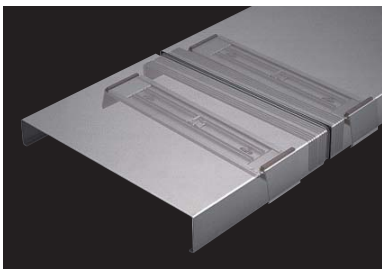
附属品

〈3.6m定尺1本当り〉固定金具4コ・スペーサー4コ・ジョイント1コ・アンカープラグ(S8L-60)セット(AL-110~AL-200 4本、AL-225~AL-400 8本)
 〈コーナー1コ当り〉固定金具2コ・コーナー用固定金具2コ・スペーサー4コ・ジョイント1コ・アンカープラグ(S8L-60)セット(AL-110~AL-200 4本、AL-225~AL-400 6本)

種類	笠木幅Amm	適用躯体幅Bmm	板厚mm	規格長さmm	本数/榫	コーナー長さmm	個数/榫
BL-200H	200	150~175	2.0	3,600	2	500+500	2
BL-225H	225	175~200	2.0		2		2
BL-250H	250	200~225	2.3		2		2
BL-350H	350	300~325	3.0		2		2

●付属品はALと同じです。●BL-350H型は受注生産となります。

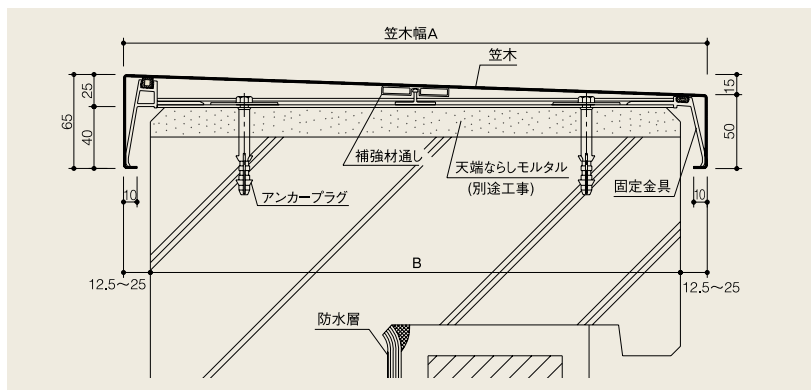
笠木 KM型



幅広の躯体に対応した笠木幅450・500タイプの笠木です。柱カバーにも使用できる受注生産品です。

■KM型笠木部品

- 出隅コーナー
- 入隅コーナー
- ジョイント
- 固定金具
- コーナー用固定金具
- 補強材
- アンカープラグセット
- スペーサー軟質
- スペーサー硬質 有償部品



種類	笠木幅Amm	適用躯体幅Bmm	板厚mm	規格長さmm	本数/榫	コーナー長さmm	個数/榫
KM-450	450	400~425	1.5	3,600	2	700+700	2
KM-500	500	450~475	1.5		2		2

附属品

〈3.6m定尺1本当り〉固定金具5コ・スペーサー5コ・ジョイント1コ・アンカープラグ(S8L-60)セット10本・補強材 3.5m 1本
 〈コーナー1コ当り〉固定金具2コ・コーナー用固定金具2コ・スペーサー4コ・ジョイント1コ・アンカープラグ(S8L-60)セット6本・補強材 1m 1本

●KM型については、受注生産となります。(御承認後製品納期は20日間です。)

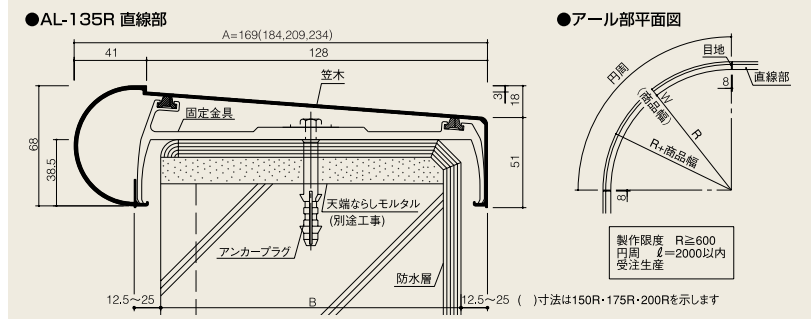
化粧笠木 AL-R型



一体になった化粧笠木により、パラベット廻りにアルルのラインが走り、建築物に柔らかなイメージを表現します。

■AL-R型笠木部品

- 出隅コーナー
- 入隅コーナー
- ジョイント
- 固定金具
- コーナー用固定金具
- アンカープラグセット
- スペーサー軟質
- スペーサー硬質 有償部品



種類	笠木幅Amm	適用躯体幅Bmm	板厚mm	規格長さmm	本数/梱	コーナー長さmm	個数/梱
AL-135R	169	85~110	1.4	3,600	2	500+500	2
AL-150R	184	110~125	1.6		2		2
AL-175R	209	125~150	1.8		2		2
AL-200R	234	150~175	2.0		2		2

附属品

〈3.6m定尺1本当り〉 固定金具4コ・スペーサー4コ・ジョイント1コ・アンカープラグ(S8L-60)セット (AL-135R~AL-200R 4本)
 〈コーナー1コ当り〉 固定金具2コ・コーナー用固定金具2コ・スペーサー4コ・ジョイント1コ・アンカープラグ(S8L-60)セット (AL-135R~AL-200R 4本)

施工手順

笠木・水切りの割り付け

● 躯体の水平性を確実にしてください。
 当製品は固定金具に製品を嵌めさせるだけの、いたって簡単な構造です。したがって施工の良し悪しは割り付けの正確さと、固定金具を取り付ける躯体の水平性によって決まります。特に、固定金具を取り付ける躯体の天端はできるだけ正確に水平性を確保していただくよう注意してください。

● 割り付けと目地について

- 仕上り長さは、製品寸法と目地寸法を加えた寸法となります。
- 製品の各連結部の目地寸法は標準8mmですが、施工時期により調整し、夏期は最少3mm、冬期は最少8mm、春秋期は最少5mmとしてください。
- 割り付けは、コーナーがある場合まずコーナー部の割り付けを行ない、残りを直線で割り付けてください。

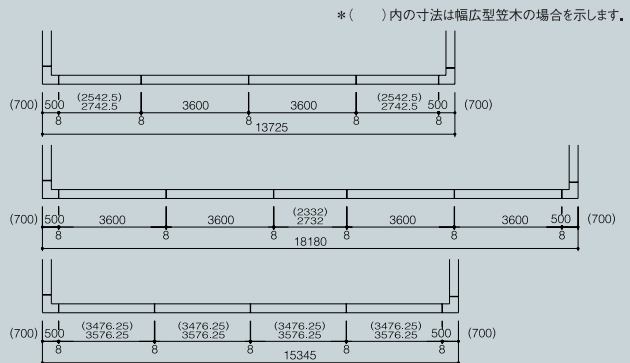
● コーナーについて

- 笠木・水切りおよび雨切りには、それぞれ90°の出隅・入隅用のコーナー用ジョイントを用意しています。
- コーナー部については、規格コーナー笠木を用いる方法と、笠木を角度切りし、コーナー用ジョイントを用い突き合わせる方法の2タイプがあります。
- 90°外の特特殊コーナーについては、現場に応じて受注生産いたします。あらかじめ納期をご確認ください。
- コーナーの寸法は、原則として500mm+500mmですが、ただし、幅広型の笠木については700mm+700mmとなります。

固定金具の割り付け

● 製品の割り付け寸法に基づき、固定金具の割り付けをし、割り付け位置に固定金具を配置してください。

- 直線部の固定金具は芯々1,130mm(定尺3,600mm当り4コ)、連結部は芯々200mmで割り付けてください。ただし、特寸の場合、固定金具間隔は1,130mm以内で割り付けてください。
- コーナー部(規格寸法500mm+500mm)は右図のように固定金具を割り付けてください。



● 割り付け例 (規格コーナー笠木を使用する場合)

- センターから両サイドに各3,600mm(定尺)ずつ割り付け、残りを両端で等分する場合。
 - 両端からセンターに向かって、各々3,600mm(定尺)ずつ割り付け、センターで調節する場合。
 - コーナー部を割り付け、残り直線部を等分に割り付ける場合。
- 注) 加工工数および歩留まりの観点から、AまたはBの方法をお勧めします。

