

FKパネル 外装材

優れた意匠性と施工性。お洒落な外観が企業のイメージを高めます。

外装材



港区スポーツセンター



東品川再開発



晴海トリトンスクエア

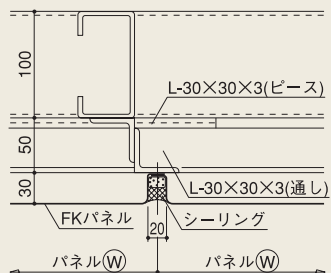


FKパネル 外装材

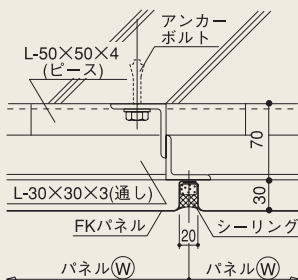
平パネル納まり図

外装材

鉄骨造横断面図

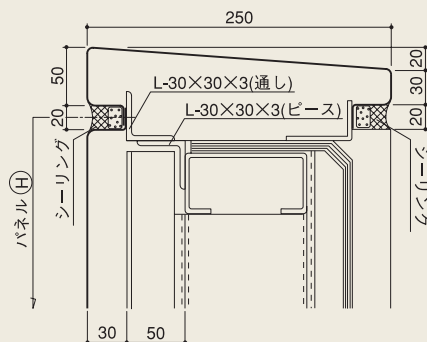


R.C造縦断面図

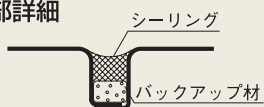


※シーリングは別途工事

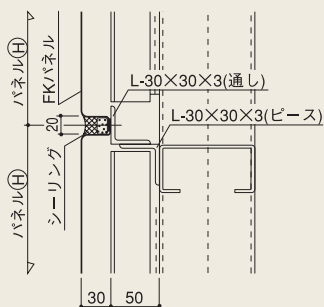
〔笠木〕



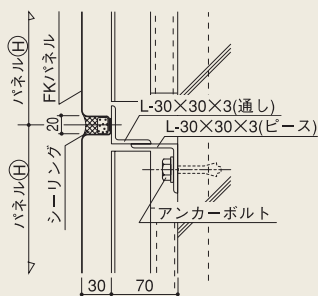
目地部詳細



鉄骨造縦断面図

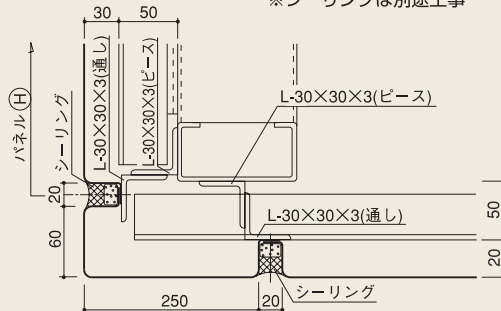


R.C造横断面図

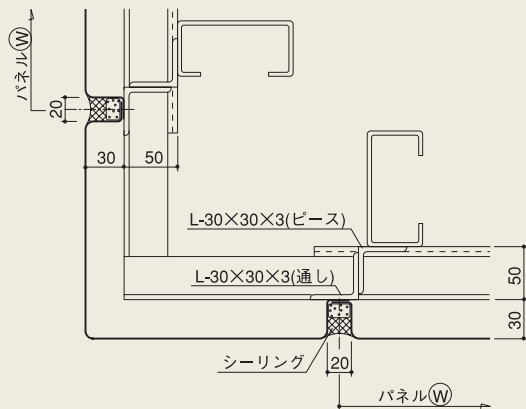


〔軒天井〕

※シーリングは別途工事

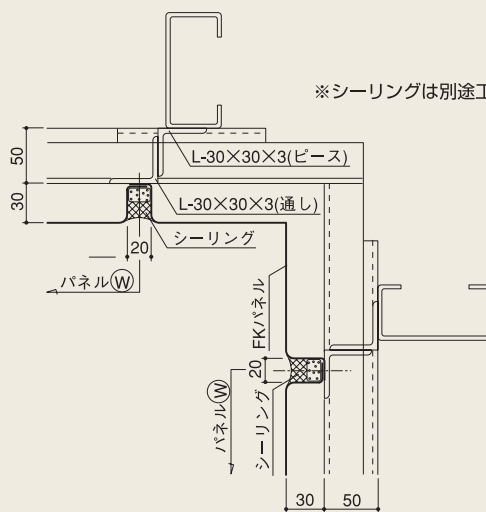


〔出隅〕

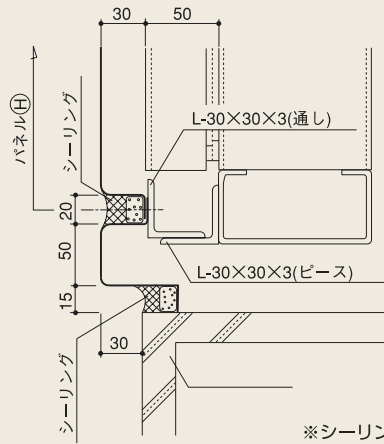


〔入隅〕

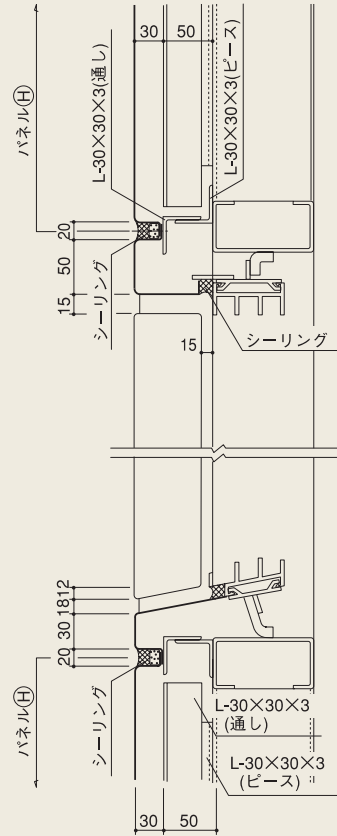
※シーリングは別途工事



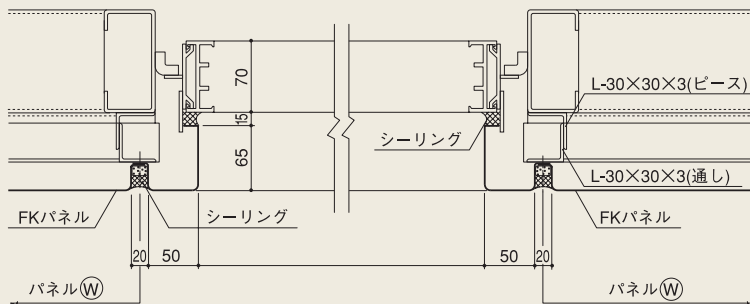
〔見切りポーター〕



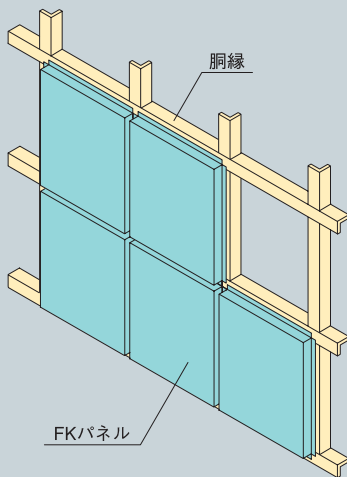
※シーリングは別途工事



〔窓取り合図〕



断面図



■使用材質

使用材料	板厚
アルミニウム板	1.5~3.0mm
ガルバリウム鋼板	1.0~1.6mm
フッ素樹脂塗料鋼板	1.0~1.2mm
ステンレス鋼板	1.5~2.0mm

■裏打ち材

- グラウト
- 岩綿吹付
- 発泡ウレタン
- プラスターボード
- アンダーシール他